



GSD-8RFM Wodomierz przystosowany do modułu systemu zdalnego odczytu HYDROLINK

Wodomierz jednostrumieniowy, suchobieżny wyposażony w ośmio-bębnekowe liczydło obracane o 360°, przystosowany do modułu radiowego Wireless MBUS Radio (zgodny z PN-EN13757) oraz modułu magistralowego MBUS Line (zgodny z PN-EN13757 oraz PN-EN4064) należącego do systemu zdalnego odczytu HYDROLINK. Napędzany za pośrednictwem wzmacnionego „cztero-polowego” sprzęgła magnetycznego, eliminującego zerwanie oraz poślizg, dodatkowo zwiększając dokładność pomiaru. Kamień szafirowy umiejscowiony w podporze mechanizmu liczydła zapewnia urządzeniu większą czułość metrologiczną na niskie przepływy wody oraz wydłuża trwałość licznika. Wodomierz produkowany jest w klasie dokładności B, w wersji do wody zimnej (30°C) oraz do wody ciepłej (90°C) w średnicach ½” i ¾”. Opcjonalnie wodomierz może być wyposażony w pierścień antymagnetyczny oraz w konstrukcję odporną do -15°C. Model GSD8-RFM zgodnie z Atestem Higienicznym jest dopuszczony do pomiaru zużycia wody przeznaczonej do spożycia.



GSD-8RFM-TX Wodomierz z modułem radiowym systemu zdalnego odczytu HYDROLINK

Wodomierz jest dostępny w trzech wersjach:

- wodomierz przystosowany do modułu systemu HYDROLINK
- wodomierz z modułem radiowym HYDROLINK Wireless MBUS
- wodomierz z modułem magistralowym HYDROLINK MBUS Line



GSD-8RFM-MB Wodomierz z modułem magistralowym MBUS systemu zdalnego odczytu HYDROLINK

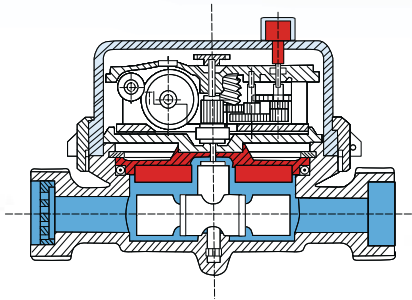
Deklarowane parametry według normy PN-EN 14154:

- klasa temperaturowa: T30, T30/90
- klasa straty ciśnienia: ΔP 25
- klasa ciśnieniowa: MAP 16
- klasa odporności na zaburzenia przepływu po str. dopływu: U5
- klasa odporności na zaburzenia przepływu po str. odpływowej: D3
- poziom narażeń środowiskowych wymagań klimatycznych mechanicznych: klasa C

Na życzenie klienta wodomierz może być wyposażony w :

- pierścień antymagnetyczny
- wskaźnik pola MFI
- osłonę liczydła
- hermetyczne liczydło
- konstrukcję wodomierza odporną do -15°C
- nakładkę systemu zdalnego odczytu radiowego Wireless MBUS RADIO lub MBUS LINE.

Mod. **GSD8-RFM** Wodomierz jednostrumieniowy - suchobieżny



Klasa B-H/A-V

Zimna woda 30°C
Ciepła woda 90°C

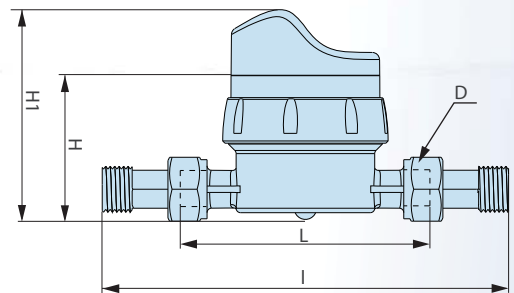
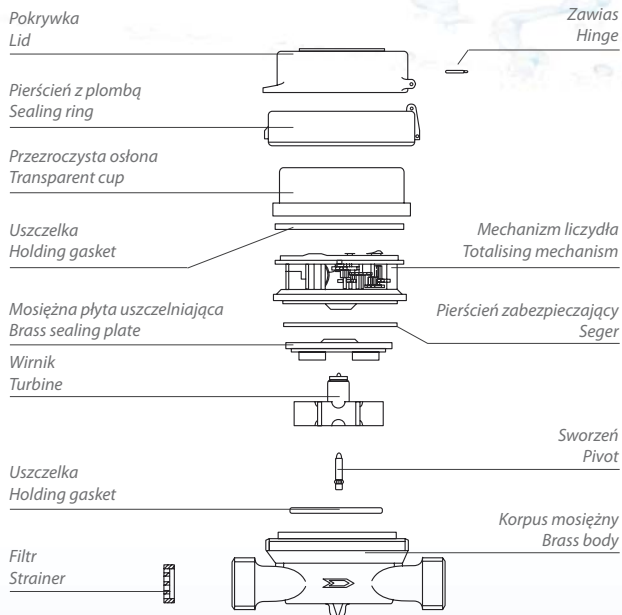
Transmisja magnetyczna

Ośmio bębnowe liczydło
Obracane liczydło o 360°

Przystosowany do systemu HYDROLINK

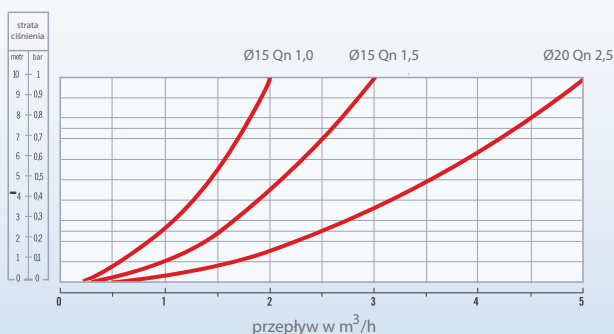
Średnica	DN	mm	15	15	20
		in	1/2"	1/2"	3/4"
Przepływ maksymalny	Q_{max}	m ³ /h	2	3	5
Przepływ nominalny	Q_n	m ³ /h	1	1.5	2.5
Dokładność graniczna	$\pm 2\% Q_t$	l/h	80	120	200
	$\pm 5\% Q_{min}$		20	30	50
Odczyt	min	l	0.05	0.05	0.05
	max	m ³	99999	99999	99999
Maks. ciśnienie pracy		bar	16	16	16

Średnica	mm	15	15	20
D	in	3/4"	1"	1"
L	mm	110	130	130
I	mm	190	228	228
H	mm	71	75	75
H1 (Radio)	mm	90	94	94
H1 (MBUS)	mm	81	85	85
Waga ze śrub.	kg	0.65	0.85	0.85
Waga bez śrub.	kg	0.50	0.60	0.60



HYDROLINK

Krzywe strat ciśnienia dla wodomierzy $\varnothing 15$ i $\varnothing 20$ mm



Typowa krzywa błędów wirnika wodomierza

