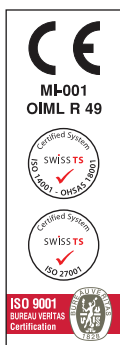


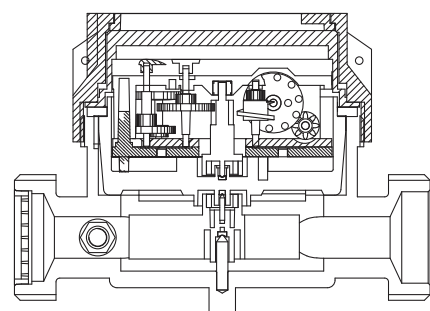
BAYLAN
WATER METERS

KK-1 Wodomierz jednostrumieniowy suchobieżny



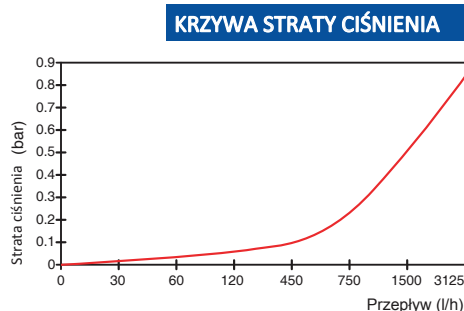
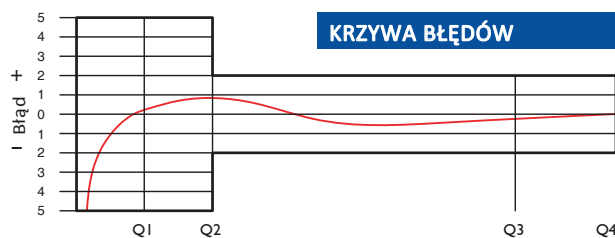
OGÓLNE DANE

- Certyfikat MID
- Konstrukcja jednostrumieniowa zapewnia wysoką czułość nawet przy niskich przepływach
- Dopuszczony do pomiaru zużycia wody przeznaczonej do spożycia
- Możliwość obrotu liczydła o 360°
- Możliwość odczytu optycznego
- Możliwość przystosowania do zdalnego odczytu - opcjonalnie
- Korpus wykonany z miedzi, malowany elektrostatycznie
- 5 lat gwarancji
- Liczydło hermetyzowane
- Przeznaczony do pomiaru wody zimnej (do 50°C)
- Serwis i części zamienne dostępne przez 10 lat



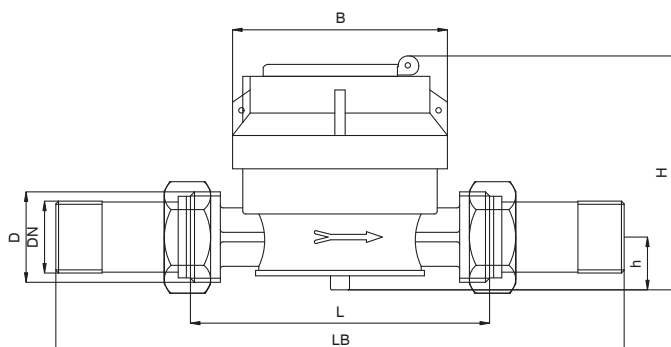
DANE TECHNICZNE

Ciągły strumień objętości	Q3	(m ³ /h)	: 2.5
Przeciążeniowy strumień objętości	Q4	(m ³ /h)	: 3.125
Pośredni strumień objętości	Q2	(m ³ /h)	: 0.040
Minimalny strumień objętości	Q1	(m ³ /h)	: 0.025
Próg rozruchu	Qi	(l/h)	: 7
Maksymalne ciśnienie robocze		(bar)	: 16
Maksymalna temperatura robocza		(°C)	: 50
Q3/Q1 (MI-001 OIML R49)			: 100
Strata ciśnienia		(bar)	: 1
Odczyt maksymalny		(m ³)	: 9999
Odczyt minimalny		(m ³)	: 0.00005
Pozycja montażu			: Pozioma
		DN 15 DN 20	
Waga jednostkowa		(kg)	: 0.72 0.74
Waga opakowania (bez śrubunków)		(kg)	: 7.78 7.96
Waga opakowania (ze śrubunkami)		(kg)	: 8.98 9.76
Ilość w opakowaniu			: 10
Wymiary opakowania		(cm)	: 21x42.5x16.5



WYMIARY

Średnica nominalna	DN 15	20	mm
Średnica przyłącza	D G 3/4	G 1	B
Wysokość całkowita	H 84	84	mm
Wysokość osi	h 20	20	mm
Długość	L 110	110	mm
Szerokość	B 79	79	mm
Długość ze śrubunkami	LB 186	190	mm



"Ze względu na ciągły rozwój naszych produktów, zastrzegamy sobie prawo do zmiany naszych produktów i ich konstrukcji, bez uprzedniego powiadomienia."