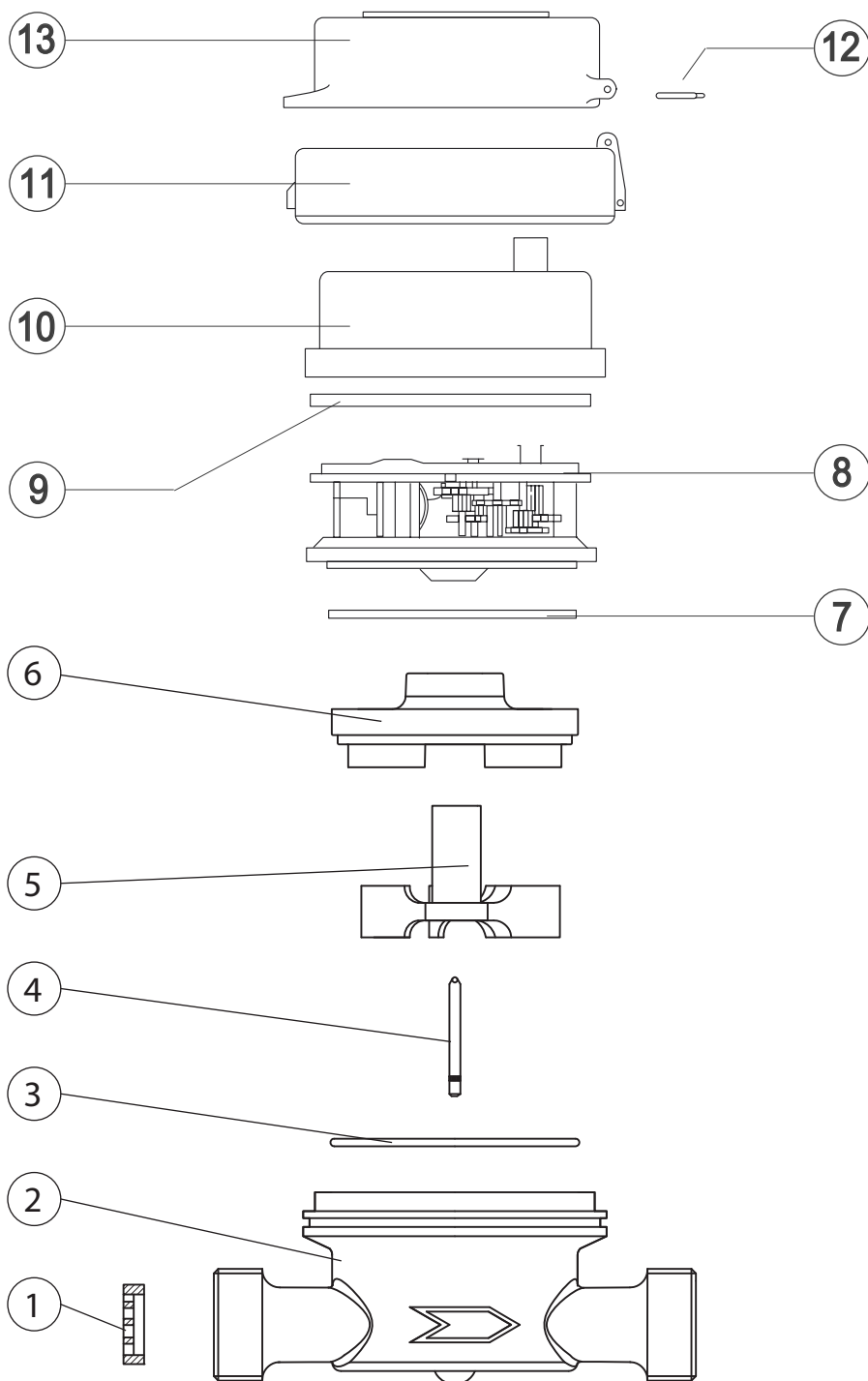


GSD8-RFM



Cennik części zamiennych Spare parts price list

Część Part	Model Model	GSD	GSD
		DN15 1/2"	DN20 3/4"
13 - Pokrywa Plastic lid		2,98 pln netto	2,98 pln netto
12 - Zawias Pin		0,99 pln netto	0,99 pln netto
11 - Pierścień Ring		3,97 pln netto	3,97 pln netto
10 - Przezroczysta osłona Transparent cup		9,94 pln netto	9,94 pln netto
9 - Uszczelka o-ring O-ring		0,70 pln netto	0,70 pln netto
8 - Liczydło WODA ZIMNA Mechanism cold water		59,62 pln netto	75,52 pln netto
8a - Liczydło WODA CIEPŁA Mechanism hot water		65,58 pln netto	81,48 pln netto
7 - Pierścień zabezpieczający Seeger		2,98 pln netto	2,98 pln netto
6 - Płyta uszczelniająca Brass sealing plate		14,91 pln netto	14,91 pln netto
6a - Płyta uszczelniająca ANTIMAG Brass sealing plate antimagnetic		20,87 pln netto	20,87 pln netto
5 - Wirnik Turbin		11,92 pln netto	11,92 pln netto
4 - Sworzeń Pivot		1,49 pln netto	1,49 pln netto
3 - Uszczelka O-ring O-ring		0,70 pln netto	0,70 pln netto
2 - Korpus Body		39,75 pln netto	49,62 pln netto
1 - Filtr Strainer		0,30 pln netto	0,50 pln netto